

Ремонт холодильника
SIEMENS

<http://rembitteh.ru/>

+7 (495) 215-14-41
+7 (903) 722-17-03



Холодильно-морозильная комбинация KI39F..

siemens-home.com/welcome

ru Инструкция по эксплуатации

Register
your
product
online

<http://rembitteh.ru/>

ru Содержание

Указания по безопасности и предупреждения	3	замораживания	16
Указания по утилизации	7	Замораживание и хранение продуктов	17
Объем поставки	7	Замораживание свежих продуктов питания	18
Температура окружающей среды и вентиляция	8	Суперзамораживание	19
Место установки	9	Размораживание продуктов	20
Подключение бытового прибора	9	Специальное оснащение	20
Знакомство с бытовым прибором	10	Выключение прибора и вывод его из эксплуатации	21
Включение прибора	11	Размораживание	22
Установка температуры	11	Чистка прибора	22
Функции сигнализации	12	Неприятные запахи	24
Полезный объем	13	Освещение (на светодиодах)	25
Холодильное отделение	13	Как сэкономить электроэнергию	25
Суперохлаждение	14	Рабочие шумы	25
Зона свежести	14	Самостоятельное устранение мелких неисправностей	26
Морозильное отделение	16	Служба сервиса	29
Макс. производительность			

Указания по безопасности и предупреждения

Прежде чем ввести прибор в эксплуатацию

Внимательно прочтите инструкцию по монтажу и эксплуатации! В ней содержится важная информация по установке, использованию и техническому обслуживанию прибора.

Изготовитель не несет никакой ответственности за последствия, если Вы не соблюдали указания и предупреждения, приведенные в инструкции по эксплуатации. Сохраните всю документацию для позднейшего использования или для передачи ее следующему владельцу прибора.

Техническая безопасность

В бытовом приборе содержится минимальное количество экологически чистого, но воспламеняющегося хладагента R600a. Проследите, пожалуйста, чтобы при транспортировке или установке бытового прибора не были повреждены трубки контура, по которому циркулирует хладагент. Брызги хладагента могут воспламениться или привести к поражению глаз.

При повреждениях:

- Не подходите близко к бытовому прибору с открытым пламенем или какими-либо иными источниками воспламенения,
- хорошо проветрите помещение в течение нескольких минут,
- выключите холодильник и извлеките вилку из розетки,
- сообщите о повреждениях в сервисную службу.

Чем большее количество хладагента содержится в бытовом приборе, тем больше должно быть помещение, в котором он установлен. В слишком маленьких помещениях при утечке хладагента может образоваться горючая смесь паров хладагента с воздухом. На каждые 8 г хладагента должен приходиться как минимум 1 м³ помещения. Количество хладагента, содержащееся в Вашем бытовом приборе, приведено в фирменной табличке, расположенной внутри бытового прибора.

В случае повреждения сетевой шнур данного прибора заменяется изготовителем, сервисной службой или специалистом с соответствующей квалификацией. Неквалифицированно выполненные установка и ремонт бытового прибора могут превратить его в источник серьезной опасности для пользователя. Ремонт производится только изготовителем, сервисной службой или специалистом с соответствующей квалификацией.

Разрешается использовать только оригинальные запчасти изготовителя. Только в отношении этих деталей изготовитель гарантирует, что они отвечают требованиям техники безопасности.

Удлинитель сетевого шнура можно приобретать только в сервисной службе.

При эксплуатации

- Никогда не использовать электрические приборы внутри прибора (напр.: нагревательные приборы, электрические мороженицы и т.д.). Взрывоопасность!
- Никогда не размораживать и не чистить прибор с помощью пароочистителя! Пар может попасть на электрические детали и вызвать короткое замыкание. Опасность поражения электрическим током!
- Не использовать предметы с острым концом или острыми краями для удаления слоев инея или льда. Тем самым Вы можете повредить трубки, по которым циркулирует хладагент. Брызги хладагента могут воспламениться или привести к поражению глаз.

- Не хранить продукты с горючими газами-вытеснителями (напр., аэрозольные баллончики), а также взрывоопасные вещества. Взрывоопасность!
- Не использовать цокольную подставку, вытяжные полки, дверцы и т.д. в качестве подножки или опоры.
- Для размораживания и чистки извлечь вилку из розетки или отключить предохранитель. При извлечении вилки из розетки следует тянуть за вилку, а не за сетевой шнур.
- Крепкие алкогольные напитки хранить только плотно закрытыми и стоя.
- Не допускать попадания масла или жира на пластмассовые детали и уплотнитель дверцы. Иначе пластмассовые детали и уплотнитель дверцы станут пористыми.
- Никогда не закрывать и не загораживать вентиляционные отверстия прибора.

■ Предупреждение рисков для детей и подверженных опасности лиц:

К подверженным опасности лицам относятся дети, лица с физическими и психическими ограничениями или с ограниченным восприятием, а также лица, не обладающие достаточными знаниями для надежной эксплуатации прибора.

Убедитесь в том, что дети и подверженные опасности лица осознали грозящие опасности.

При использовании прибора, дети и подверженные опасности лица должны находиться под надзором или руководством лица, отвечающего за их безопасность.

Пользование прибором можно позволять только детям старше 8 лет.

Во время чистки и технического обслуживания дети должны находиться под надзором.

Ни в коем случае не позволять детям играть с прибором.

- В морозильном отделении нельзя хранить жидкости в бутылках или жестяных банках (особенно газированные напитки). Бутылки и банки могут лопнуть!
- Замороженные продукты никогда не брать в рот сразу после извлечения из морозильного отделения. Опасность холодового ожога!
- Избегайте продолжительного контакта рук с замороженными продуктами, льдом или трубками испарителя и т.д. Опасность холодового ожога!

Если в доме есть дети

- Упаковку и ее составные части нельзя отдавать детям. Существует опасность удушья, которой дети подвергаются, закрывшись в картонной коробке или запутавшись в полиэтиленовой пленке!
- Холодильник – это не игрушка для детей!
- В случае с холодильниками, дверь которых закрывается на замок: храните ключ от замка в недоступном для детей месте!

Общая информация

Бытовой прибор предназначен

- для охлаждения и замораживания продуктов питания,
- для приготовления пищевого льда.

Этот прибор предназначен для использования в частном домашнем хозяйстве и в бытовых условиях.

Согласно предписаниям Директивы ЕС 2004/108/ЕС, бытовой прибор при работе не создает радиопомех.

Контур циркуляции хладагента проверен на герметичность.

Данный бытовой прибор отвечает соответствующим требованиям Предписаний по технике безопасности для электрических приборов (EN 60335-2-24).

Данный прибор предназначен для использования на высоте не более 2000 м над уровнем моря.

Указания по утилизации

Утилизация упаковки

Весь упаковочный материал, который использовался для защиты холодильника при транспортировке, пригоден для вторичной переработки и не наносит вреда окружающей среде. Внесите, пожалуйста, и Вы свой вклад в дело защиты окружающей среды, сдав упаковку на экологичную утилизацию.

Информацию об актуальных методах утилизации Вы можете получить у Вашего торгового агента или в административных органах по месту Вашего жительства.

Утилизация старого холодильника

Отслужившие свой срок старые бытовые холодильники нельзя рассматривать как бесполезные отходы! Благодаря экологичной утилизации из них удастся получить ценное сырье.



Данный прибор имеет отметку о соответствии европейским нормам 2012/19/EU утилизации электрических и электронных приборов (waste electrical and electronic equipment - WEEE).

Данные нормы определяют действующие на территории Евросоюза правила возврата и утилизации старых приборов.

Предупреждение

В случае с отслужившими свой срок холодильниками:

1. Извлеките вилку из розетки.
2. Отрежьте сетевой шнур и уберите его подальше вместе с вилкой.
3. Полки, боксы и контейнеры извлекать не следует, чтобы дети не смогли забраться внутрь холодильника!
4. Не позволяйте детям играть со старым бытовым прибором. Опасность удушья!

В холодильной установке содержится хладагент, а в изоляции бытового прибора – газы, утилизация которых должна проводиться квалифицированно. Трубки контура, по которому циркулировал хладагент, ни в коем случае не должны быть повреждены до начала утилизации.

Объем поставки

Убедитесь в отсутствии возможных повреждений элементов при транспортировке, освободив все элементы от упаковки.

С рекламациями обращайтесь в магазин, в котором Вы приобрели прибор, или в нашу сервисную службу.

В комплект поставки входят следующие элементы:

- Встраиваемый прибор
- Оснащение (в зависимости от модели)
- Мешок с монтажными материалами

- Инструкция по эксплуатации
- Инструкция по монтажу
- Книжка сервисной службы
- Гарантия в приложении
- Информация о расходе электроэнергии и шумах

Температура окружающей среды и вентиляция

Температура окружающей среды

Холодильник относится к определенному климатическому классу. В зависимости от климатического класса, холодильник может работать при приведенных ниже значениях температуры окружающей среды.

Климатический класс прибора указан в его типовой табличке (рисунок 15).

Климатический класс	Допустимая температура окружающей среды
SN	от +10 °С до +32 °С
N	от +16 °С до +32 °С
ST	от +16 °С до +38 °С
T	от +16 °С до +43 °С

Указание

Полная функциональность прибора обеспечена в пределах температуры окружающей среды указанного климатического класса. Если прибор климатического класса SN работает при более низкой температуре окружающей среды, то повреждения прибора можно исключить до температуры +5 °С.

Вентиляция

Рисунок 11/26

Вентиляция холодильного агрегата происходит только через цокольную вентиляционную решетку. Поэтому решетку ни в коем случае нельзя чем-либо закрывать или загораживать. Иначе холодильному агрегату придется работать с повышенной производительностью, что повышает расход электроэнергии.

Место установки

В качестве места установки подходит сухое, хорошо проветриваемое помещение. Проследите за тем, чтобы на морозильный шкаф не попадали прямые солнечные лучи. Если этого не удастся избежать, то следует воспользоваться подходящей плитой из изолирующего материала или расположить бытовой прибор на следующем минимально допустимом расстоянии до источника тепла:

- До электрической или газовой плиты: 3 см.
- До плиты, отапливаемой жидким топливом или углем: 30 см.

Подключение бытового прибора

После установки бытового прибора следует подождать как минимум 1 час и только потом вводить его в эксплуатацию. Так как не исключено, что во время транспортировки бытового прибора содержащееся в компрессоре масло могло попасть в систему охлаждения.

Перед вводом бытового прибора в эксплуатацию в первый раз следует почистить его изнутри (смотрите раздел «Чистка бытового прибора»).

Электроподключение

Розетка должна находиться вблизи прибора и в свободно доступном месте даже после установки прибора.

Прибор соответствует классу защиты I. Прибор подключайте к сети переменного тока 220–240 В/50 Гц с помощью установленной надлежащим образом розетки с заземлителем. Сетевая розетка должна быть оснащена предохранителем на 10–16 А.

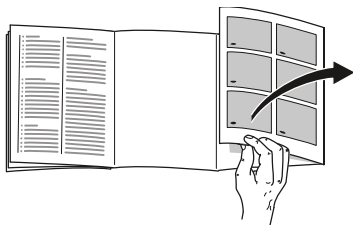
В случае с бытовыми приборами, которые будут эксплуатироваться в неевропейских странах, необходимо проследить, чтобы значение напряжения и вид тока совпадали с параметрами электросети пользователя. Все эти данные Вы сможете найти в типовой табличке холодильника, рисунок 15

Предупреждение

Прибор нельзя ни в коем случае подключать к электронным энергосберегающим штекерам.

Для использования наших бытовых приборов можно применять ведомые сетью и синусные инверторы. Ведомые сетью инверторы применяются в фотогальванических энергетических установках, которые подсоединяются непосредственно к общественной сети энергоснабжения. В изолированных условиях (напр., на кораблях или в горных приютах) без непосредственного подсоединения к общественной электросети необходимо применение синусных инверторов.

Знакомство с бытовым прибором



Откройте, пожалуйста, последние страницы с рисунками. Данная инструкция по эксплуатации действительно для нескольких моделей.

Комплектация моделей может отличаться друг от друга.

Поэтому в рисунках не исключены некоторые отличия.

Рисунок **1**

A Холодильное отделение

B Зона свежести

C Морозильное отделение

1-8 Элементы управления

9 Кнопка включения/выключения

10 Фиксированная стеклянная полка

11 Освещение холодильного отделения

12 Стеклянная полка «EasyLift»

13 Контейнер для деликатесов

14 Отделение для масла и сыра

15 Полка для яиц

16 Полка на двери холодильника «EasyLift»

17 Держатель для бутылок

18 Полка для больших бутылок

19 Освещение зона свежести

- 20 Бокс сохранения свежести
- 21 Фильтр для удержания влаги
- 22 Бокс повышенной влажности
- 23 Бокс для замороженных продуктов (маленький)
- 24 Стеклянная полка
- 25 Бокс для замороженных продуктов (большой)
- 26 Вентиляционное отверстие

Элементы управления

Рисунок **2**

- 1 **Кнопка «alarm»**
Данная кнопка служит для выключения предупредительного сигнала («Предупредительная функция»).
- 2 **Кнопка «super» морозильное отделение**
Служит для включения и выключения суперзамораживания.
- 3 **Кнопка установки температуры в морозильном отделении**
С помощью данной кнопки устанавливается температура для морозильного отделения.
- 4 **Индикация температуры в морозильном отделении**
Цифры соответствуют значениям установленной для морозильного отделения температуры в °C.
- 5 **Кнопка «super» холодильное отделение**
Данная кнопка служит для включения и выключения функции суперохлаждения.

6 **Кнопка установки температуры в холодильном отделении**

С помощью данной кнопки устанавливается температура для холодильного отделения.

7 **Индикатор температуры в холодильном отделении**

Цифры соответствуют значениям установленной для холодильного отделения температуры в °С.

8 **Индикация рабочего состояния**

Индикация рабочего состояния светится во время работы электроприбора.

Указания по эксплуатации

- После включения может пройти несколько часов, пока установленные температуры не будут достигнуты.
До этого не загружать продукты в прибор.
- Благодаря полностью автоматической системе «No Frost» внутри морозильного отделения лед не образуется. Размораживать прибор не требуется.
- Передняя сторона корпуса местами слегка подогревается, что препятствует образованию конденсата в области уплотнителя дверцы.
- Если после закрывания морозильного отделения дверцу не удастся сразу снова открыть, то подождите немного, пока компенсируется создавшееся пониженное давление.

Включение прибора

Включить прибор с помощью кнопки «Вкл./Выкл.», рисунок 1/9. После нажатия на кнопку «alarm», рисунок 2/1, сигнал, предупреждающий о повышении температуры, выключается.

Индикаторы температуры мигают а кнопка «alarm» светится до тех пор, пока в приборе не будут достигнуты установленные температуры.

Освещение в холодильном отделении включено при открытой дверце.

Завод-изготовитель рекомендует следующие температурные установки:

- Холодильное отделение +4 °С
- Зона свежести: около 0 °С
- Морозильное отделение -18 °С

Установка температуры

Рисунок 2

Холодильное отделение

Температура регулируется от +2 °С до +8 °С.

Нажимать на кнопку установки температуры холодильного отделения 6, до тех пор, пока не будет установлена необходимая температура холодильного отделения.

Последнее установленное значение сохраняется. Индикация температуры холодильного отделения 7 показывает установленную температуру.

Зона свежести

Температура в зоне свежести установлена в заводских условиях на ок. 0 °С и ее по возможности не следует менять.

Если охлаждаемые продукты будут покрываться инеем, то температуру можно повысить. (Смотрите раздел «Самостоятельное устранение мелких неисправностей».)

Морозильное отделение

Температура регулируется от -16 °С до -24 °С.

Нажимать на кнопку установки температуры в морозильном отделении 3 до тех пор, пока не будет установлена необходимая температура в морозильном отделении.

Последнее установленное значение сохраняется. Индикация температуры морозильного отделения 4 показывает установленную температуру.

Функции сигнализации

Рисунок 2

Предупредительный сигнал при открытой дверце

Если прибор остается открытым дольше 1 минуты, включается предупредительный сигнал при открытой дверце (непрерывный звуковой сигнал). Предупредительный сигнал выключается после закрытия дверцы или нажатия на кнопку Alarm 1.

Сигнализация предупреждения о повышении температуры

Предупредительный сигнал «Температура» включается в случае, если в морозильном отделении становится слишком тепло, и замороженные продукты могут подтаять.

- Кнопка «alarm» 1 мигает: Замороженные продукты подвергаются или подвергались в прошлом опасности размораживания.
- Кнопка «alarm» 1 светится: Замороженным продуктам ничто не угрожает.

Указание

Подтаявшие или полностью размороженные продукты нельзя снова замораживать. Только после тепловой обработки продуктов (их можно сварить или поджарить) готовые блюда можно снова заморозить.

Но готовые блюда нельзя хранить так долго, как свежие продукты.

Предупредительная сигнализация может включиться, даже если замороженным продуктам не угрожает размораживание, в следующих случаях:

- при вводе прибора в эксплуатацию,
- при загрузке большого количества свежих продуктов питания,
- при слишком долго открытой дверце морозильного отделения.

Отключение предупредительной сигнализации

Рисунок **2**

Нажмите на кнопку «alarm» 1, чтобы отключить предупредительный сигнал.

Полезный объем

Данные, касающиеся полезного объема, Вы сможете найти, внутри своего бытового прибора на типовой табличке. Рисунок **15**

Использование всего объема морозильного отделения

Чтобы загрузить максимальное количество замороженных продуктов, можно вынуть все элементы оснащения. Продукты можно затем сложить прямо на полках и на дне морозильного отделения.

Извлечение элементов оснащения

Вытянуть бокс для замороженных продуктов до упора, приподнять спереди и извлечь. Рисунок **10**

Указание

Для того, чтобы вставить бокс для замороженных продуктов с выдвигаемыми направляющими на место, направляющие должны быть вытянуты.

Холодильное отделение

Холодильное отделение обеспечивает идеальные условия для хранения готовых блюд, выпечки, консервов, сгущенного молока и твердого сыра.

При размещении продуктов учитывать следующее

- Загружайте свежие, неповрежденные продукты. Таким образом дольше сохранятся качество и свежесть продуктов.
- Следить за указанными изготовителями сроками годности или сроками хранения готовых продуктов и развесных товаров.
- Для сохранения аромата, цвета и свежести загружать продукты в плотной упаковке или в закрытой посуде. Таким образом можно избежать изменения вкуса продуктов, а также изменения цвета пластмассовых деталей в холодильном отделении.
- Горячие блюда и напитки сначала охладить а потом поставить в прибор.

Указание

Избегайте касания продуктами питания задней стенки. Это нарушит циркуляцию воздуха.

Продукты питания или упаковки могут примерзнуть к задней стенке.

Обратить внимание на различные температурные зоны в холодильном отделении

Благодаря циркуляции воздуха в холодильном отделении возникают различные температурные зоны:

- Зоны самых низких температур находятся возле задней стенки и в контейнерах для деликатесов. Рисунок 3
- Зона самой высокой температуры находится в самой верхней части дверцы.

Указание

Храните в зоне самой высокой температуры, напр., твердый сыр и масло. Так, аромат сыра может продолжать раскрываться, масло остается мягким для намазывания.

Суперохлаждение

При этом холодильное отделение в течение 6 часов охлаждается до самой низкой предельно-допустимой температуры. Затем происходит автоматическое переключение на установленную до включения суперохлаждения температуру.

Функцию суперохлаждения следует включать, например

- перед загрузкой большого количества продуктов питания,
- для быстрого охлаждения напитков.

Включение и выключение функции

Рисунок 2

Нажмите на кнопку «super» холодильного отделения 5.

Эта кнопка горит, если включено суперохлаждение.

Указание

Во время работы суперохлаждения эксплуатационный шум может усиливаться.

Зона свежести

В зоне свежести поддерживается температура около 0 °С. Низкая температура и оптимальная влажность воздуха создают идеальные условия для хранения свежих продуктов.

В зоне свежести продукты хранятся почти в три раза дольше, чем в обычной зоне охлаждения – для более длительного сохранения свежести, питательных веществ и вкуса.

Контейнер сохранения свежести

Рисунок 1/20

Температурно-влажностный режим в контейнере свежести обеспечивает идеальные условия для хранения рыбы, мяса, колбасы, сыра и молока.

Контейнер повышенной влажности

Рисунок 1/22

Контейнер повышенной влажности закрыт специальным фильтром, который оптимально удерживает влажность воздуха в зоне хранения. Благодаря этому в контейнере повышенной влажности – в зависимости от загрузки – влажность воздуха составляет до 95 %. Эти условия идеально подходят для хранения свежих фруктов, салатов, овощей, трав или грибов.

Указания

- Чувствительные к низким температурам фрукты (напр.: ананасы, бананы, папайю и цитрусовые) и овощи (напр.: баклажаны, огурцы, цуккини, паприку, помидоры и картофель) для оптимального сохранения качества и аромата следует хранить вне холодильника при температурах от +8 °С до +12 °С.
- В зависимости от количества и вида хранимых продуктов в контейнере повышенной влажности может образовываться конденсат. Вытереть конденсат сухой тряпочкой.

Для хранения в боксе сохранения свежести пригодны:

В боксе сохранения свежести:

Рисунок 1/20

- рыба, морепродукты, мясо, колбасные изделия, молочные продукты, готовые блюда

В боксе повышенной влажности:

Рисунок 1/22

- овощи (напр., морковь, спаржа, сельдерей, порей, красная свекла, грибы, сорта капусты, такие, как, например: брокколи, цветная, брюссельская, кольраби)
- салат (напр., валерианелла, айсберг, цикорий, латук кочанный)
- травы (напр., укроп, петрушка, лук-резанец, базилик)
- фрукты (холодоустойчивые виды, напр., яблоки, персики, ягоды, виноград)

Продолжительность хранения (при 0 °С)

В зависимости от исходного качества продуктов

свежая рыба, морепродукты до 3 дней

птица, мясо (отварное/ жареное) до 5 дней

говядина, свинина, баранина, колбасные изделия (нарезанные ломтиками) до 7 дней

копченая рыба, брокколи до 14 дней

салат, фенхель, абрикосы, сливы до 21 дня

мягкий сыр, йогурт, творог, кислое молоко, цветная капуста до 30 дней

Морозильное отделение

Использование морозильного отделения

- Для хранения замороженных продуктов питания.
- Для приготовления кубиков пищевого льда.
- Для замораживания свежих продуктов.

Указание

Следите, пожалуйста, за тем, чтобы дверца морозильного отделения всегда была закрыта! Так как при открытой двери замороженные продукты могут подтаять и стенки морозильного отделения покрываются толстым слоем льда. Кроме того: расточительно расходуется электроэнергия из-за повышенного потребления тока!

Макс. производительность замораживания

Данные по макс. производительности замораживания в течение 24 часов Вы найдете в фирменной табличке. Рисунок 15

Условия для максимальной производительности замораживания

- Включите суперзамораживание перед загрузкой свежих продуктов (см. раздел «Суперзамораживание»).
- Извлечение элементов оснащения.

- Сложите продукты непосредственно на полках и на дне морозильного отделения.

Указание

Не закрывайте замороженными продуктами вентиляционные отверстия в задней стенке морозильного отделения.

- Большое количество продуктов лучше всего замораживать в самом верхнем отделении. Там они замораживаются очень быстро и благодаря этому в щадящих условиях.

Замораживание и хранение продуктов

Покупка замороженных продуктов

- Упаковка не должна быть повреждена.
- Обращайте внимание на указанный срок хранения.
- Температура в морозильном шкафу в магазине должна быть -18 °С или ниже.
- Замороженные продукты перед транспортировкой следует по возможности сложить в термоизолирующую сумку и дома побыстрее загрузить в морозильное отделение.

При размещении продуктов учитывать следующее

- Большое количество продуктов предпочтительнее замораживать в самом верхнем отделении. Там они замораживаются особенно быстро, а значит и бережно.
- Расположить продукты свободно в отделениях или в боксах для замороженных продуктов.

Указание

Уже замороженные продукты не должны соприкасаться со свежими продуктами, предназначенными для замораживания. При необходимости, полностью замороженные продукты переложить в другие боксы для замороженных продуктов.

Хранение замороженных продуктов

Бокс для замороженных продуктов задвиньте до упора в целях обеспечения оптимальной циркуляции воздуха.

Замораживание свежих продуктов питания

Для замораживания следует брать только абсолютно свежие продукты питания.

Чтобы как можно лучше сохранить пищевую ценность, аромат и цвет, овощи следует перед замораживанием бланшировать. Бланширование не требуется для баклажанов, сладкого стручкового перца, кабачков и спаржи.

Литературу о замораживании и бланшировании Вы найдете в книжных магазинах.

Указание

Постарайтесь, чтобы предназначенные для замораживания свежие продукты питания не соприкасались с уже замороженными продуктами.

- Замораживать можно: выпечку, рыбу и морепродукты, мясо, дичь, птицу, овощи, фрукты, зелень, яйца без скорлупы, молочные продукты, напр., сыр, масло и творог, готовые блюда и остатки приготовленных блюд, напр., супы, рагу, приготовленные мясо и рыбу, блюда из картофеля, запеканки и сладкие блюда.

- Замораживать нельзя: употребляемые в пищу преимущественно в сыром виде овощи, напр., листовые салаты или редиска, яйца в скорлупе, виноград, целые яблоки, груши, персики, сваренные вкрутую яйца, йогурт, простоквашу, сметану, крем-фреш и майонез.

Упаковка продуктов для замораживания

Упакуйте продукты герметично, чтобы они не потеряли вкус и не вымерзли.

1. Положите продукты в упаковку.
2. Выдавите из упаковки весь воздух.
3. Герметично закройте упаковку.
4. Укажите на упаковке, что в ней находится, и когда продукты были заморожены.

В качестве упаковки можно использовать:

пленку из различных синтетических материалов, рукава из полиэтиленовой пленки, алюминиевую фольгу, специальные емкости для замораживания продуктов. Всю эту продукцию Вы найдете в специализированных магазинах.

В качестве упаковки нельзя использовать:

упаковочную или пергаментную бумагу, целлофан, мешки для мусора, использованные полиэтиленовые пакеты.

Для закрывания упаковки можно использовать:

резиновые кольца, пластмассовые зажимы, шпагат, морозостойкую клейкую ленту и пр.

Мешки и рукава из полиэтиленовой пленки можно заварить с помощью специального сварочного аппарата.

Продолжительность хранения замороженных продуктов

Срок хранения продуктов питания зависит от их вида.

При температуре -18 °С:

- Рыба, колбаса, готовые блюда, хлебо-булочные изделия:
до 6 месяцев
- Сыр, птица, мясо:
до 8 месяцев
- Овощи, фрукты:
до 12 месяцев

Суперзамораживание

Чтобы в замороженных продуктах сохранились витамины и питательные вещества, а также не испортились их привлекательный вид и хороший вкус, продукты должны как можно быстрее промерзнуть до самой сердцевины.

Включите суперзамораживание за несколько часов перед загрузкой свежих продуктов в целях предупреждения нежелательного повышения температуры.

В общем и целом достаточно 4–6 часов.

После включения данной функции прибор работает непрерывно. В морозильном отделении устанавливается очень низкая температура.

Для использования максимальной производительности замораживания, включите суперзамораживание за 24 часа до загрузки свежих продуктов.

Небольшие количества продуктов питания (до 2 кг) можно замораживать без включения суперзамораживания.

Указание

Во время работы суперзамораживания эксплуатационный шум может усилиться.

Включение и выключение

Рисунок 2

Нажать на кнопку «super» морозильного отделения 2.

После включения функции суперзамораживания эта кнопка загорается.

Суперзамораживание выключается автоматически приibl. через 2½ дня.

Размораживание продуктов

В зависимости от вида и способа приготовления продуктов можно выбрать один из следующих способов их размораживания:

- при комнатной температуре,
- в холодильном отделении,
- в электрическом духовом шкафу, с обдувом горячим воздухом или без,
- в микроволновой печи.

Внимание

Подтаявшие или полностью размороженные продукты нельзя снова замораживать. Только после тепловой обработки продуктов (их можно сварить или поджарить) готовые блюда можно снова заморозить.

Но их нельзя хранить так же долго, как и замороженные свежие продукты.

Специальное оснащение

(не во всех моделях)

Стекланная полка «EasyLift»

Рисунок 4

Стекланную полку можно переставлять по высоте, не извлекая из холодильника.

Потяните за правый рычаг, чтобы поднять полку вверх. Потяните за левый рычаг, чтобы опустить полку вниз.

Указания

- Используйте всегда только один рычаг.
- При загрузке более 5 кг продуктов место установки полки изменить нельзя.

Фиксированная стекланная полка

Рисунок 5

Чтобы изменить положение фиксированной стекланной полки, нажмите на кнопки, расположенные снизу, и освободите стекланную полку из крепления. Переставьте заглушку. Вставьте стекланную полку снова и зафиксируйте, нажав ее вниз.

Полка на двери холодильника «EasyLift»

Рисунок **6**

Полки на двери можно переставлять по высоте, не извлекая из холодильника.

Чтобы передвинуть полки на двери вниз, одновременно нажмите вверх кнопки, расположенные снизу под полками на двери. При перемещении вверх на кнопки нажимать не требуется.

Полка для бутылок

Рисунок **7**

На эту полку можно складывать бутылки, не боясь, что они упадут. Если полка для бутылок не нужна, тогда Вы можете повесить ее под стеклянной полкой.

Ванночка для льда

Рисунок **8**

1. Ванночку для льда заполните на $\frac{3}{4}$ питьевой водой и поместите в морозильное отделение.
2. Примерзшую ванночку для льда отделять только тупым предметом (ручкой ложки).
3. Для извлечения кубиков льда, ванночку немного подержать под проточной водой или слегка изогнуть.

Аккумулятор холода

(если таковой имеется в комплекте поставки, количество может быть различным)

При выключении электроэнергии или выходе бытового прибора из строя аккумулятор холода препятствует слишком быстрому нагреванию находящихся в морозильном отделении замороженных продуктов. Максимальное увеличение срока хранения возможно с помощью аккумулятора холода, положенного на продукты в верхнем отделении.

Аккумулятор холода можно также извлечь на время из морозильного отделения для охлаждения продуктов питания, например, в сумке из изолирующего материала.

Выключение прибора и вывод его из эксплуатации

Выключение бытового прибора

Рисунок **1**

Нажмите кнопку включения/выключения 9. Холодильный агрегат и освещение выключаются.

Вывод прибора из эксплуатации

Если Вы не будете пользоваться прибором в течение продолжительного времени:

1. Выключите прибор.
2. Извлеките вилку из розетки или выключите предохранитель.
3. Проведите чистку прибора.
4. Оставьте дверцу прибора открытой.

Размораживание

Холодильное отделение и зона свежести

Во время работы прибора на задней стенке холодильного отделения образуются капли талой воды или иней. Так как задняя стенка оттаивает автоматически, удалять иней или капли талой воды не требуется. Талая вода стекает по сточному желобку для талой воды и через сливное отверстие в испарительный поддон, где она испаряется.

Указание

Сохраняйте сточный желобок для талой воды и сливное отверстие в чистом виде, чтобы талая вода могла стекать. Рисунок 9

Морозильное отделение

Благодаря полностью автоматической системе «NoFrost» внутри морозильного отделения лед не образуется. В размораживании отделения больше нет необходимости.

Чистка прибора

Внимание

- Не использовать средства для чистки и растворители, содержащие песок, хлорид или кислоты.
- Не использовать абразивные или царапающие губки. На металлических поверхностях может появиться коррозия.
- Никогда не мыть полки и контейнеры в посудомоечной машине. Детали могут деформироваться!

Поступайте следующим образом:

1. Выключить прибор перед чисткой.
2. Извлечь вилку из розетки или выключить предохранитель.
3. Извлечь продукты и разместить их для хранения в холодном месте. Положить на продукты аккумуляторы холода (при наличии).
4. Подождать, пока слой инея не растает.
5. Чистить прибор мягкой тканью и теплой водой с небольшим количеством моющего средства с нейтральным pH. Мыльная вода не должна попадать в систему освещения или стекать через сливное отверстие в испарительный поддон.
6. Уплотнитель дверцы протереть только чистой водой и затем тщательно вытереть насухо.
7. После чистки снова подключить прибор к электросети и включить его.
8. Загрузить продукты обратно.

Указания

- Регулярно чистить сточный желобок для талой воды и сливное отверстие, рисунок **9/В**, ватными палочками, чтобы талая вода могла стекать. Вы можете извлечь направляющий желобок, рисунок **9/А**, для его чистки.
- После чистки пробку необходимо вставить обратно в сливное отверстие холодильного отделения по эксплуатационно-техническим причинам.

Специальное оснащение

Для чистки все передвижные элементы прибора вынимаются.

Извлечение стеклянной полки «EasyLift»

Рисунок **4**

Стеклопанель передвиньте до самого верха и извлеките.

Извлечение полки на двери «EasyLift»

Рисунок **6**

Полку на двери передвиньте до самого верха и извлеките.

Извлечение фиксированной стеклянной полки

Рисунок **5**

Нажмите на кнопки, расположенные снизу, и освободите полку из крепления.

Извлечение бокса для замороженных продуктов

Рисунок **10**

Вытянуть бокс для замороженных продуктов до упора, приподнять спереди и извлечь.

Указание

Перед тем, как вставлять бокс для замороженных продуктов с выдвижными направляющими на место, их следует вытянуть.

Извлечение контейнера

Рисунок **12**

Наклонить контейнер вперед и извлечь.

Чтобы вставить контейнер на место, его необходимо установить спереди на выдвижные направляющие и задвинуть в прибор. Контейнер фиксируется в креплении после задвигания в прибор.

Извлечение фильтра влажности

Рисунок **11/21**

Фильтр влажности над боксом повышенной влажности для чистки можно извлечь. Для этого необходимо сначала извлечь бокс повышенной влажности, а затем – фильтр влажности. Снимите крышку фильтра, рисунок **11**, по направлению вверх и затем извлеките фильтр. Промойте в теплой воде, высушите и соберите снова.

Демонтаж направляющих

Рисунок 14

1. Вытяните направляющую.
2. Отведите фиксатор в направлении стрелки.
3. Снимите направляющую с заднего штифта
4. Сдвиньте направляющую вместе, задвиньте её назад по верх заднего штифта и разблокируйте.

Установка направляющих

1. Направляющую раздвиньте и в таком виде установите на переднем штифте.
2. Направляющую потяните слегка вперед, пока она не зафиксируется.
3. Вставьте направляющую в задний штифт.
4. Фиксатор отведите назад.

Неприятные запахи

При появлении неприятных запахов:

1. Выключите прибор с помощью кнопки Вкл./Выкл. Рисунок 1/9.
2. Извлечь все продукты из прибора.
3. Провести чистку прибора изнутри (см. раздел «Чистка прибора»).
4. Почистить все упаковки.
5. Сильно пахнущие продукты упаковывать герметично чтобы предотвратить возникновение неприятного запаха.
6. Снова включить прибор.
7. Загрузить продукты.
8. Через 24 часа проверить, не появились ли неприятные запахи снова.
9. Поменяйте фильтр для удаления запаха. Рисунок 13.

Фильтр для удаления запаха расположен позади верхнего контейнера хранения свежести. Запасные фильтры можно приобрести через Вашу сервисную службу.

Освещение (на светодиодах)

Ваш холодильник оснащен системой освещения на светодиодах, которая не нуждается в техобслуживании.

Ремонт освещения данного типа должен проводиться лишь силами специалистов уполномоченного сервисного центра или квалифицированными специалистами, имеющими на это разрешение.

Как сэкономить электроэнергию

- Бытовой прибор следует установить в сухом, хорошо проветриваемом помещении! Он не должен стоять на солнце или поблизости от источника тепла (например, радиатора отопления, электроплиты).

При необходимости воспользуйтесь плитой из изолирующего материала.

- Теплые продукты и напитки перед размещением в приборе следует охладить.
- Замороженные продукты поместите для размораживания в холодильное отделение, чтобы использовать холод замороженных продуктов для охлаждения продуктов.

- Закрывайте двери прибора как можно быстрее.
- Чтобы во время отключения электроэнергии или возникновения неисправности замороженные продукты питания не слишком быстро нагревались, аккумуляторы холода следует положить в самый верхний ящик прямо на продукты.
- Следите, пожалуйста, за тем, чтобы дверца морозильного отделения всегда была закрыта.
- Порядок размещения элементов оснащения не влияет на потребление электроэнергии прибором.
- Чтобы избежать повышенных затрат электроэнергии, вентиляционные отверстия следует время от времени чистить щеткой или пылесосом.

Рабочие шумы

Обычные шумы

Гудение

Работают двигатели (напр., холодильные агрегаты, вентилятор).

Бульканье или жужжание

Хладагент течет по трубам.

Щелчки

Включаются или выключаются двигатель, выключатель или магнитные клапаны.

Как избежать посторонних шумов

Бытовой прибор стоит неровно

Пожалуйста, выровняйте нишу для установки встраиваемого бытового прибора при помощи ватерпаса. Используйте для этого винтовые ножки ниши или подложите что-либо под низ.

Шатающиеся или заклинившие боксы или полки

Проверьте, пожалуйста, как установлены съемные детали и, при необходимости, расположите их правильно.

Посудные емкости прикасаются друг к другу

Отодвиньте емкости слегка друг от друга.

Самостоятельное устранение мелких неисправностей

Прежде чем вызвать Службу сервиса:

проверьте, не сможете ли Вы устранить неполадки самостоятельно с помощью приведенных ниже рекомендаций.

Вам придется оплачивать вызов специалистов Службы сервиса для консультации самостоятельно – даже во время гарантийного периода!

Неисправность	Возможная причина	Устранение
Фактическое значение температуры сильно отличается от установленного.		В некоторых случаях достаточно выключить холодильник на 5 минут. Если температура слишком высокая, то проверьте через несколько часов, не приблизилось ли фактическое значение температуры к заданному. Если температура слишком низкая, то проверьте ее на следующий день еще раз.
На дне холодильного отделения вода.	Сточный желоб или дренажное отверстие засорились.	Прочистите сточный желоб и дренажное отверстие. Смотрите раздел «Чистка бытового прибора». Рисунок 9
В холодильном отделении слишком низкая температура.	Установлена слишком низкая температура.	Установите более высокую температуру.
Холодильный агрегат включается все чаще и на все более продолжительное время.	Слишком часто открывались дверцы бытового прибора.	Не открывайте бытовой прибор без надобности.
	Закрываются вентиляционные отверстия.	Уберите мешающие предметы.

Неисправность	Возможная причина	Устранение
Холодильник не производит холод. Освещение не функционирует. Дисплей не светится.	Холодильник выключен.	Нажмите кнопку включения/выключения.
	Отключение электроэнергии.	Посмотрите, есть ли электроэнергия.
	Выключен предохранитель.	Проверьте предохранитель.
Прибор не охлаждает, индикатор температуры и освещение светятся.	Штепсельная вилка плохо воткнута в розетку.	Проверьте, хорошо ли вставлена вилка в розетку.
	Включен демонстрационный режим.	Нажимайте 10 секунд на кнопку «alarm», рисунок 2/1, пока не зазвучит подтверждающий сигнал. Проверьте через некоторое время, охлаждает ли Ваш бытовой прибор.
Освещение не функционирует.	Система освещения на светодиодах вышла из строя.	Смотрите раздел «Освещение (на светодиодах)».
	Бытовой прибор оставался слишком долгое время открытым. Освещение отключится спустя ок. 10 минут.	После открытия и закрытия дверцы прибора освещение включается снова.
Индикатор температуры холодильного отделения мигает. Рисунок 2/7	Частое открывание прибора.	Не открывать прибор без надобности.
	Загружено слишком большое количество продуктов.	Перед загрузкой продуктов нажать кнопку «super» 5.
	Закрываются вентиляционные отверстия.	Удалить посторонние предметы.

Неисправность	Возможная причина	Устранение
В зоне свежести слишком тепло или холодно.	Стандартная температура установлена слишком высоко или слишком низко (напр., при образовании инея в зоне свежести).	Температуру в зоне свежести можно повысить или понизить на 2 ступени, рисунок 2. Если температура холодильного отделения установлена на ступень 4, то в зоне свежести температура составляет около 0 °С. 1. Нажимать кнопку «super» холодильного отделения 5 в течение 3 секунд, пока не зазвучит звуковой сигнал. Индикация температуры холодильного отделения 7 мерцает. 2. Изменить установку с помощью кнопки установки температуры холодильного отделения 6. Ступень 2 – самая низкая температура. Ступень 8 – самая высокая температура. Через минуту установленная температура будет сохранена.
Звучит предупредительный сигнал, индикация температуры мигает. В морозильном отделении слишком тепло! Продукты могут разморозиться.	Дверца морозильного отделения открыта. За один раз было загружено слишком большое количество свежих продуктов питания, предназначенных для замораживания.	Смотрите раздел «Предупредительная функция».

Служба сервиса

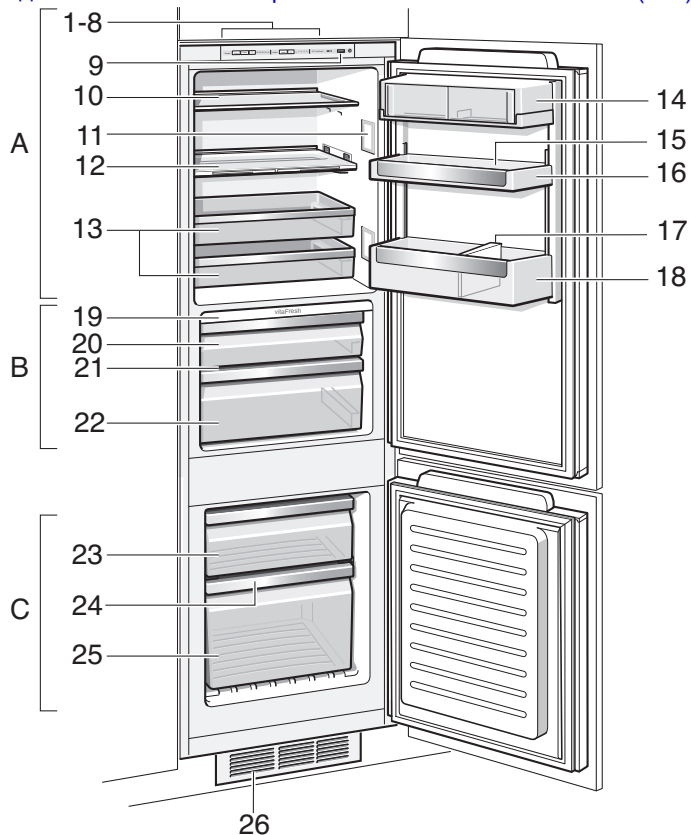
Телефон и адрес расположенного неподалеку от Вас уполномоченного сервисного центра Вы сможете найти в телефонной книге или в перечне сервисных центров. При обращении в Службу сервиса назовите, пожалуйста, номер изделия (E-Nr.) и заводской номер (FD) Вашего холодильника.

Эти данные Вы найдете в фирменной табличке. Рисунок **15**

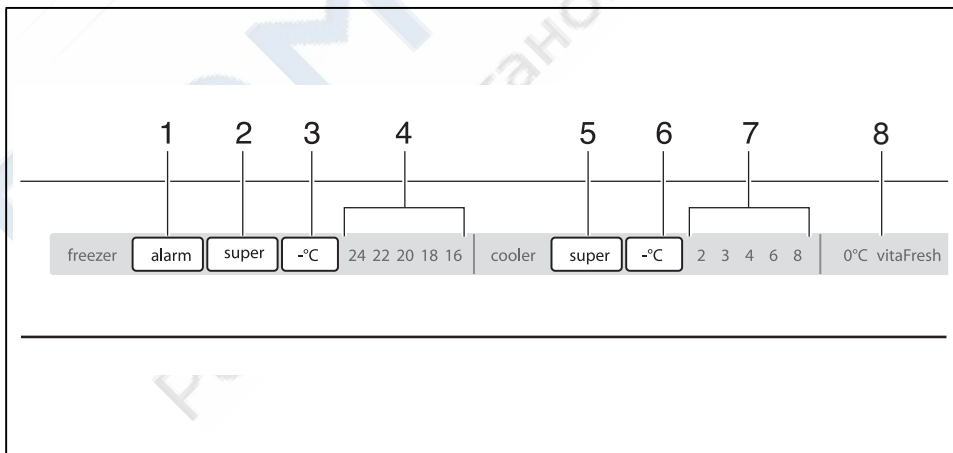
Помогите, пожалуйста, избежать ненужных выездов специалистов, правильно указав заводской номер и номер изделия. Тем самым Вы сэкономите связанные с этим расходы.

Заявка на ремонт и консультация при неполадках

Контактные данные всех стран Вы найдёте в приложенном списке сервисных центров.



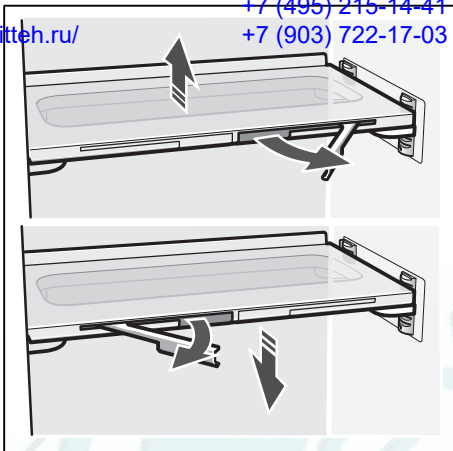
1



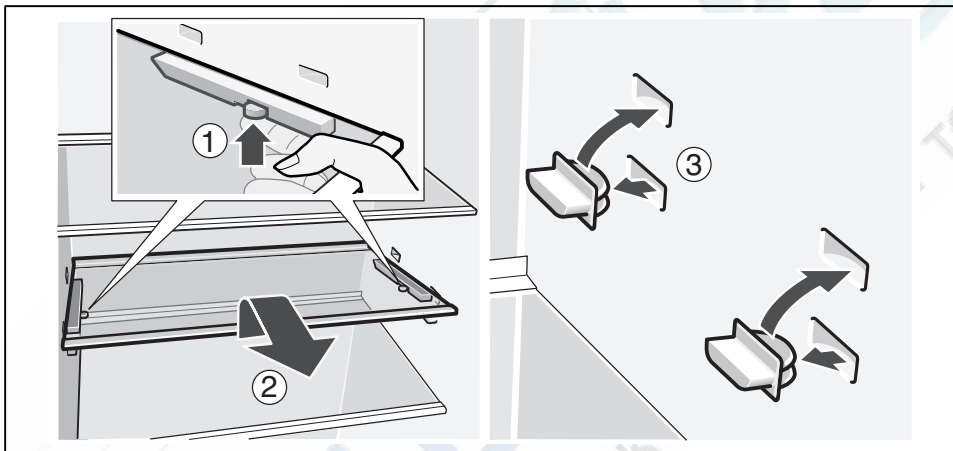
2

3

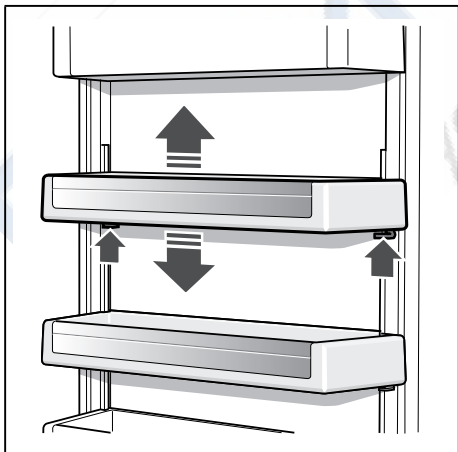
4



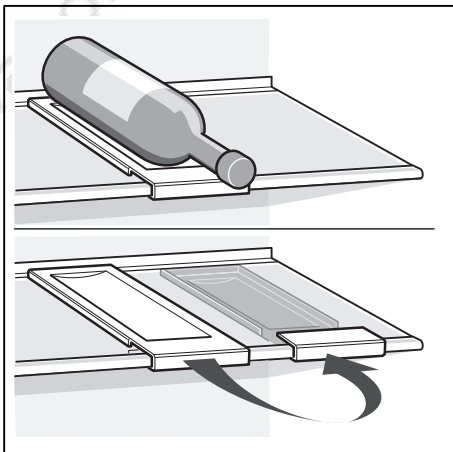
5

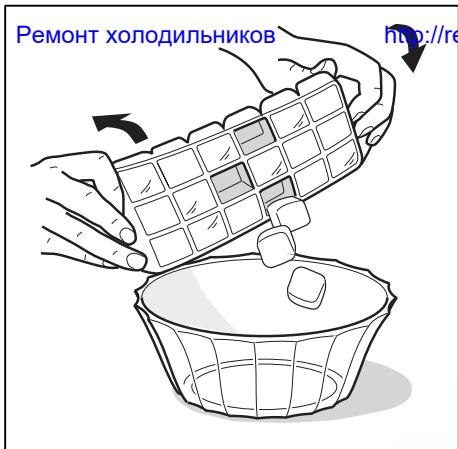


6

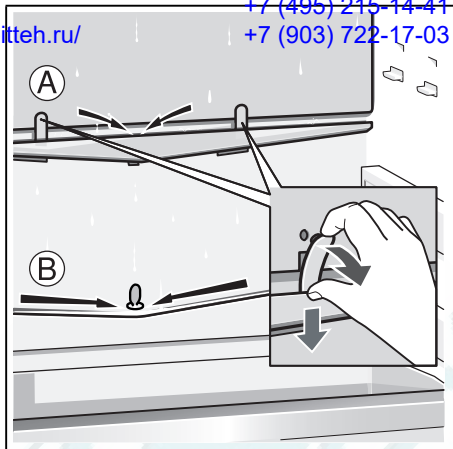


7

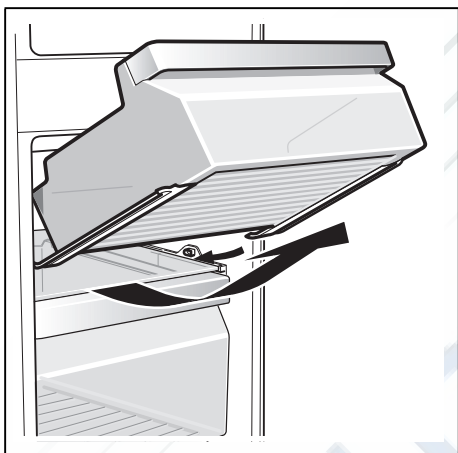




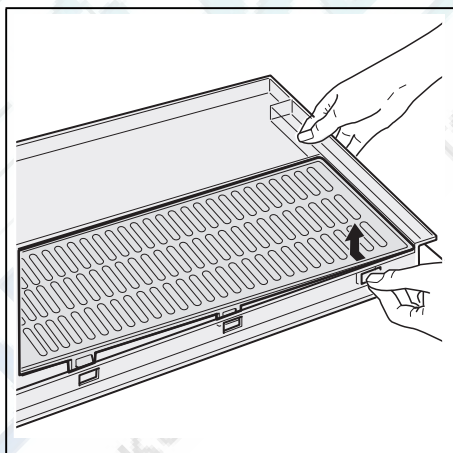
8



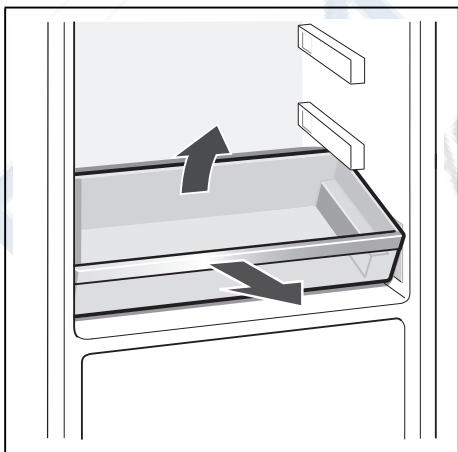
9



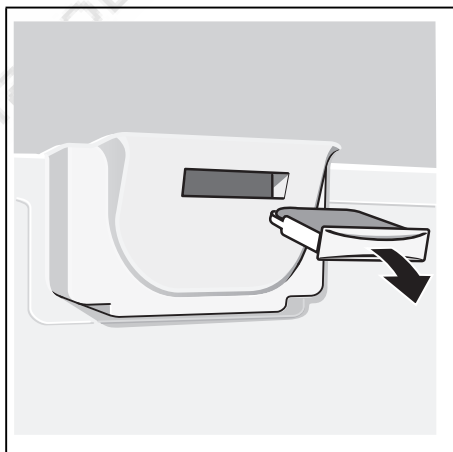
10



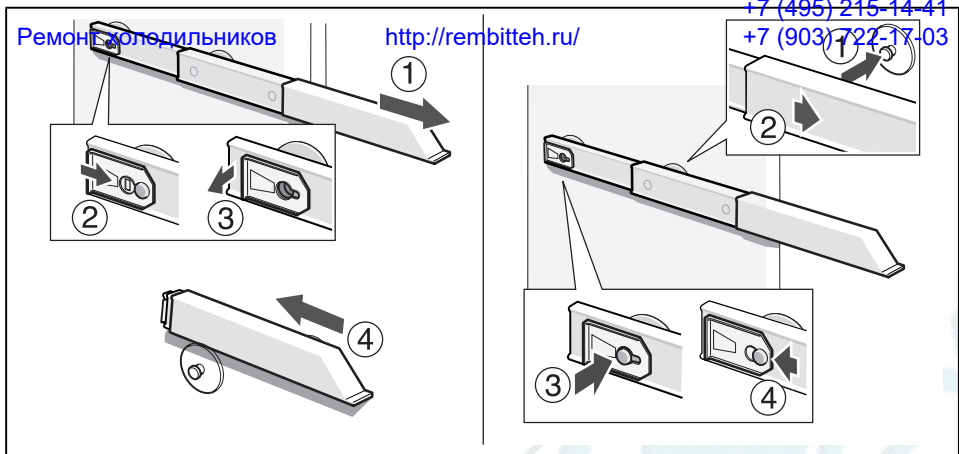
11



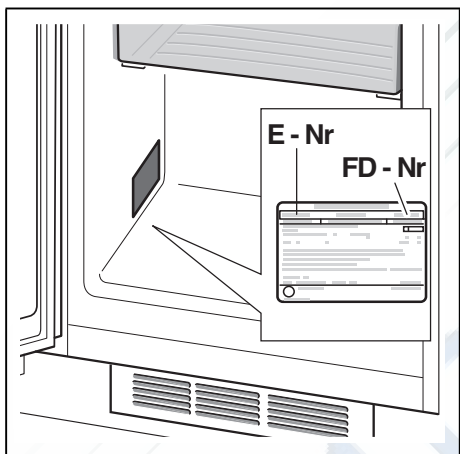
12



13



14



15

Ремонт холодильников

<http://rembitteh.ru/>

+7 (495) 215-14-41
+7 (903) 722-17-03

BSH Hausgeräte GmbH
Carl-Wery-Straße 34
81739 München, GERMANY

siemens-home.com

Изготовлено ООО «БСХ Бытовые Приборы» под товарным знаком компании Сименс АГ



9000424144 (9510)

ru

<http://rembitteh.ru/>